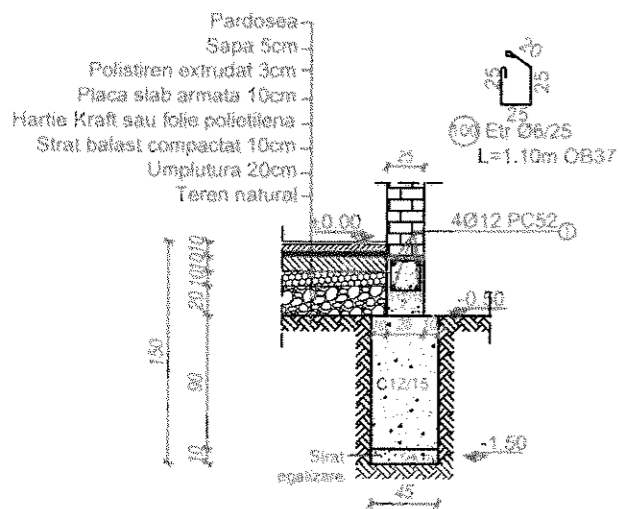
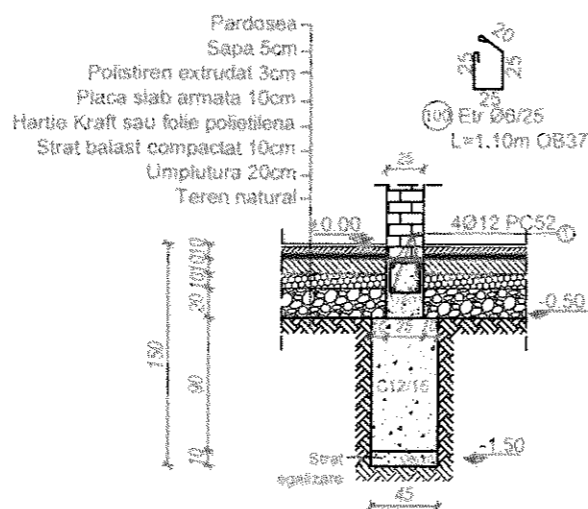


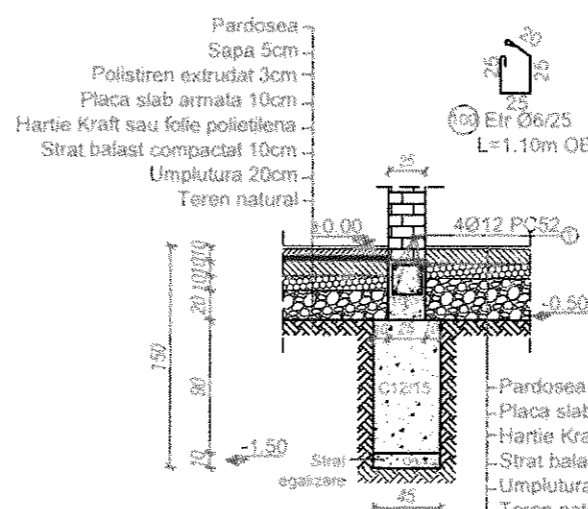
Sectione 1 - 1
scara 1:50



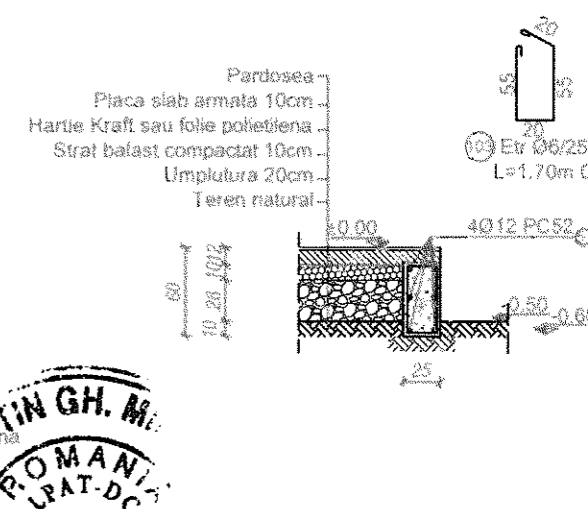
Sectione 2 - 2
scara 1:50



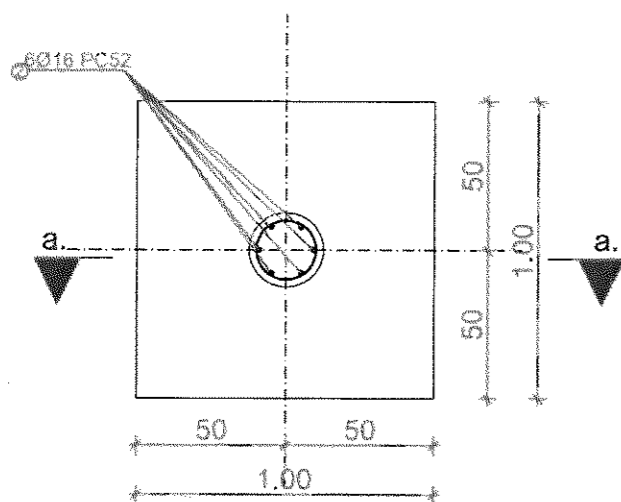
Sectione 3 - 3
scara 1:50



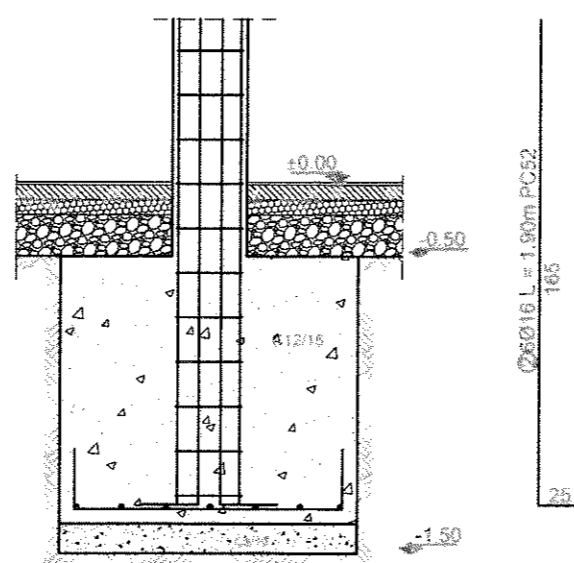
Sectione 4 - 4
scara 1:50



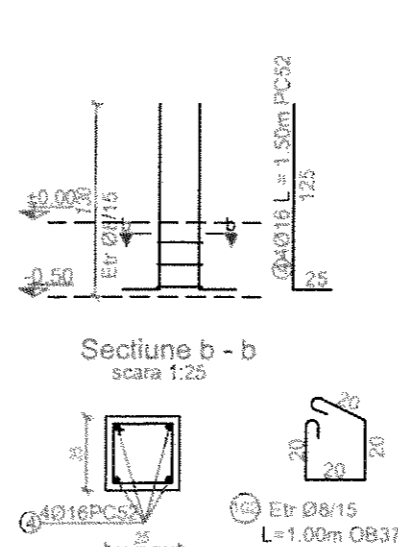
Detaliu Stalp Ø25cm(4buc)
scara 1:25



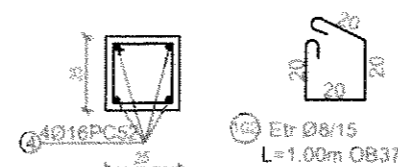
Sectione a-a
scara 1:25



Stalpisor 25x25 (10buc)
scara 1:50



Sectione b-b
scara 1:25



Nota:
- beton C8/10, C12/15
- otel-beton OB37, PC52



Element	Marcă	Diametru φ [mm]	Bucăți	Lungime [m]	Extras de Armatura			
					Lungime pe diametru [m]			
					OB 37		PC 52	
				φ6	φ8	φ12	φ16	
1	12	4	50,00			200,00		
2	16	24	1,90				45,60	
3	12	56	1,30			72,80		
4	16	40	1,50				60,00	
5	12	6	25,00			150,00		
100	6	155	1,10	170,50				
101	8	28	0,85		23,80			
102	8	40	1,00		40,00			
103	6	72	1,70	122,40				
Lungime pe diametru [m]					292,90	63,80	422,80	105,60
Greutate pe metru liniar [Kg]					0,222	0,395	0,888	1,580
Greutate pe diametru [Kg]					65	25	375	167
Greutate pe tip de otel [Kg]					90 Kg		542 Kg	
Greutate TOTALĂ							633 Kg	
Greutate TOTALĂ + PIERDERI							664 Kg	

EXPERT					
VERIFICATOR					
VERIFICATOR/ EXPERT	NUME	SEMNTURA	CERINTA CALITATE	REFERAT / EXPERTIZA NR. / DATA	
PROIECTANT GENERAL: SC CEHU BIG PROJECT SRL Loc. Motis, Nr.137, Jud. Salaj, CUI 36908830, Tel. 0748118421				Beneficiar: Amplasament:	COMUNA CREACA COMUNA CREACA, LOC. CREACA, NR. 87B, JUD. SALAJ
SEF PROIECT	Ing. GIORJOCA Marius		SCARA 1: 50	TITLU PROIECT	CONSTRUIRE CAPELA MORTUARA IN LOCALITATEA CREACA
ARHITECTURA	arh.NADASAN Carmen		DATA 10/2018	TITLU PLANSA	FAZA D.T.A.C+P.T.
REZISTENTA	Ing. GIORJOCA Marius				DETALII FUNDATII
					R 02